

## STU 62

Bajante, perfil en U con patas iguales

Bajante, sistema reforzado con largueros laterales perforados a todo lo largo por tres caras para colocar cables por ambos lados, largueros de perfil U 60x40x4 mm, peldaños de perfil C 40x22 mm para atornillar

Los largueros y peldaños se suministran sueltos incl. tornillería Este artículo está disponible en acero inoxidable con el número de material 14301 (V2A). La tapa RD solo puede instalarse junto con la elevación de tapa STD-A.

Galvanizado por inmersión en caliente según DIN EN ISO 1461

Product	H	B1	B2	L	P <sub>max</sub>	G
STU 62-02-3F	3000 mm	24,90 kg				
incl.:						
2x KHU 60-30F		Soporte reforzado, perfil, 60x40 mm				
2x KHU 60-30GV		Soporte reforzado, perfil, 60x40 mm				
10x STUS 60-02F		Peldaño				
STU 62-03-3F	104 mm	300 mm	300 mm	3000 mm	4,0 kN	26,43 kg
incl.:						
2x KHU 60-30F		Soporte reforzado, perfil, 60x40 mm				
2x KHU 60-30GV		Soporte reforzado, perfil, 60x40 mm				
10x STUS 60-03F		Peldaño				
STU 62-04-3F	104 mm	400 mm	400 mm	3000 mm	4,0 kN	27,98 kg
incl.:						
2x KHU 60-30F		Soporte reforzado, perfil, 60x40 mm				
2x KHU 60-30GV		Soporte reforzado, perfil, 60x40 mm				
10x STUS 60-04F		Peldaño				
STU 62-05-3F	104 mm	500 mm	500 mm	3000 mm	4,0 kN	28,81 kg
incl.:						
2x KHU 60-30F		Soporte reforzado, perfil, 60x40 mm				
2x KHU 60-30GV		Soporte reforzado, perfil, 60x40 mm				
10x STUS 60-05F		Peldaño				
STU 62-06-3F	104 mm	600 mm	600 mm	3000 mm	4,0 kN	31,06 kg
incl.:						
2x KHU 60-30F		Soporte reforzado, perfil, 60x40 mm				
2x KHU 60-30GV		Soporte reforzado, perfil, 60x40 mm				
10x STUS 60-06F		Peldaño				
STU 62-07-3F	104 mm	700 mm	700 mm	3000 mm	4,0 kN	32,61 kg

Page 1

PohlCon Iberica, S.L.

Pol. Ind. Barcelonés, C/ Noguera, Nave 1, 08630 Abrera | España

Teléfono +34 93 7703490/91 | Fax +34 93 7703518 | iberica@pohlcon.com | pohlcon.es



# PRODUCT INFORMATION

Product	H	B1	B2	L	P <sub>max</sub>	G
incl.: 2x KHU 60-30F 2x KHU 60-30GV 10x STUS 60-07F						
Soporte reforzado, perfil, 60x40 mm Soporte reforzado, perfil, 60x40 mm Peldaño						
STU 62-08-3F	104 mm	800 mm	800 mm	3000 mm	4,0 kN	34,15 kg
incl.: 2x KHU 60-30F 2x KHU 60-30GV 10x STUS 60-08F						
Soporte reforzado, perfil, 60x40 mm Soporte reforzado, perfil, 60x40 mm Peldaño						
STU 62-09-3F	104 mm	900 mm	900 mm	3000 mm	4,0 kN	35,70 kg
incl.: 2x KHU 60-30F 2x KHU 60-30GV 10x STUS 60-09F						
Soporte reforzado, perfil, 60x40 mm Soporte reforzado, perfil, 60x40 mm Peldaño						
STU 62-10-3F	104 mm	1000 mm	1000 mm	3000 mm	4,0 kN	36,53 kg
incl.: 2x KHU 60-30F 2x KHU 60-30GV 10x STUS 60-10F						
Soporte reforzado, perfil, 60x40 mm Soporte reforzado, perfil, 60x40 mm Peldaño						
STU 62-11-3F	104 mm	1100 mm	1100 mm	3000 mm	4,0 kN	38,69 kg
incl.: 2x KHU 60-30F 2x KHU 60-30GV 10x STUS 60-11F						
Soporte reforzado, perfil, 60x40 mm Soporte reforzado, perfil, 60x40 mm Peldaño						
STU 62-12-3F	104 mm	1200 mm	1200 mm	3000 mm	4,0 kN	40,33 kg
incl.: 2x KHU 60-30F 2x KHU 60-30GV 10x STUS 60-12F						
Soporte reforzado, perfil, 60x40 mm Soporte reforzado, perfil, 60x40 mm Peldaño						
STU 62-02F	104 mm	200 mm	200 mm	6000 mm	4,0 kN	49,80 kg
incl.: 2x KHU 60-60F 20x STUS 60-02F						
Soporte reforzado, perfil, 60x40 mm Peldaño						
STU 62-03F	104 mm	300 mm	300 mm	6000 mm	4,0 kN	52,86 kg
incl.: 2x KHU 60-60F 20x STUS 60-03F						
Soporte reforzado, perfil, 60x40 mm Peldaño						
STU 62-04F	104 mm	400 mm	400 mm	6000 mm	4,0 kN	55,96 kg
incl.: 2x KHU 60-60F 20x STUS 60-04F						
Soporte reforzado, perfil, 60x40 mm Peldaño						



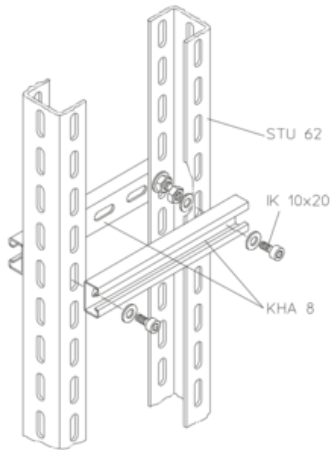
# PRODUCT INFORMATION

Product	H	B1	B2	L	P <sub>max</sub>	G
STU 62-05F	104 mm	500 mm	500 mm	6000 mm	4,0 kN	59,04 kg
incl.: 2x KHU 60-60F 20x STUS 60-05F						
Soporte reforzado, perfil, 60x40 mm Peldaño						
STU 62-06F	104 mm	600 mm	600 mm	6000 mm	4,0 kN	62,12 kg
incl.: 2x KHU 60-60F 20x STUS 60-06F						
Soporte reforzado, perfil, 60x40 mm Peldaño						
STU 62-07F	104 mm	700 mm	700 mm	6000 mm	4,0 kN	65,22 kg
incl.: 2x KHU 60-60F 20x STUS 60-07F						
Soporte reforzado, perfil, 60x40 mm Peldaño						
STU 62-08F	104 mm	800 mm	800 mm	6000 mm	4,0 kN	68,30 kg
incl.: 2x KHU 60-60F 20x STUS 60-08F						
Soporte reforzado, perfil, 60x40 mm Peldaño						
STU 62-09F	104 mm	900 mm	900 mm	6000 mm	4,0 kN	71,40 kg
incl.: 2x KHU 60-60F 20x STUS 60-09F						
Soporte reforzado, perfil, 60x40 mm Peldaño						
STU 62-10F	104 mm	1000 mm	1000 mm	6000 mm	4,0 kN	74,48 kg
incl.: 2x KHU 60-60F 20x STUS 60-10F						
Soporte reforzado, perfil, 60x40 mm Peldaño						
STU 62-11F	104 mm	1100 mm	1100 mm	6000 mm	4,0 kN	77,38 kg
incl.: 2x KHU 60-60F 20x STUS 60-11F						
Soporte reforzado, perfil, 60x40 mm Peldaño						
STU 62-12F	104 mm	1200 mm	1200 mm	6000 mm	4,0 kN	80,66 kg
incl.: 2x KHU 60-60F 20x STUS 60-12F						
Soporte reforzado, perfil, 60x40 mm Peldaño						

**H:** Altura  
**B1:** Anchura  
**B2:** Anchura  
**L:** Longitud  
**P<sub>max</sub>:** Carga máx.  
**G:** Peso



## DETAILS / APPLICATIONS



## OPTIONAL ACCESSORIES

AC, KHUV 60, STR 50, STR 110, STD-A, ST-RD, BGU 60, BL 4, SU 60

