

## STU 60

Bajante, perfil en U con patas iguales

Bajante, sistema reforzado con largueros laterales perforados a todo lo largo por tres caras, largueros de perfil U 60x40x4 mm, peldaños de perfil C 40x22 mm para atornillar

Los largueros y peldaños se suministran sueltos incl. tornillería La tapa RD solo puede instalarse junto con la elevación de tapa STD-A.

Galvanizado por inmersión en caliente según DIN EN ISO 1461

Product	H	B1	B2	L	t	P <sub>max</sub>	G
STU 60-02-3F	82 mm	200 mm	200 mm	3000 mm	4 mm	2,0 kN	22,98 kg
incl.:							
2x KHU 60-30F		Soporte reforzado, perfil, 60x40 mm					
10x STUS 60-02F		Peldaño					
STU 60-03-3F	82 mm	300 mm	300 mm	3000 mm	4 mm	2,0 kN	23,75 kg
incl.:							
2x KHU 60-30F		Soporte reforzado, perfil, 60x40 mm					
10x STUS 60-03F		Peldaño					
STU 60-04-3F	82 mm	400 mm	400 mm	3000 mm	4 mm	2,0 kN	24,52 kg
incl.:							
2x KHU 60-30F		Soporte reforzado, perfil, 60x40 mm					
10x STUS 60-04F		Peldaño					
STU 60-05-3F	82 mm	500 mm	500 mm	3000 mm	4 mm	2,0 kN	24,95 kg
incl.:							
2x KHU 60-30F		Soporte reforzado, perfil, 60x40 mm					
10x STUS 60-05F		Peldaño					
STU 60-06-3F	82 mm	600 mm	600 mm	3000 mm	4 mm	2,0 kN	26,06 kg
incl.:							
2x KHU 60-30F		Soporte reforzado, perfil, 60x40 mm					
10x STUS 60-06F		Peldaño					
STU 60-07-3F	82 mm	700 mm	700 mm	3000 mm	4 mm	2,0 kN	26,84 kg
incl.:							
2x KHU 60-30F		Soporte reforzado, perfil, 60x40 mm					
10x STUS 60-07F		Peldaño					



# PRODUCT INFORMATION

Product	H	B1	B2	L	t	P <sub>max</sub>	G
STU 60-08-3F	82 mm	800 mm	800 mm	3000 mm	4 mm	2,0 kN	27,61 kg
incl.: 2x KHU 60-30F 10x STUS 60-08F Soporte reforzado, perfil, 60x40 mm Peldaño							
STU 60-09-3F	82 mm	900 mm	900 mm	3000 mm	4 mm	2,0 kN	28,38 kg
incl.: 2x KHU 60-30F 10x STUS 60-09F Soporte reforzado, perfil, 60x40 mm Peldaño							
STU 60-10-3F	82 mm	1000 mm	1000 mm	3000 mm	4 mm	2,0 kN	28,81 kg
incl.: 2x KHU 60-30F 10x STUS 60-10F Soporte reforzado, perfil, 60x40 mm Peldaño							
STU 60-11-3F	82 mm	1100 mm	1100 mm	3000 mm	4 mm	2,0 kN	29,93 kg
incl.: 2x KHU 60-30F 10x STUS 60-11F Soporte reforzado, perfil, 60x40 mm Peldaño							
STU 60-12-3F	82 mm	1200 mm	1200 mm	3000 mm	4 mm	2,0 kN	30,70 kg
incl.: 2x KHU 60-30F 10x STUS 60-12F Soporte reforzado, perfil, 60x40 mm Peldaño							
STU 60-02F	82 mm	200 mm	200 mm	6000 mm	4 mm	2,0 kN	45,95 kg
incl.: 2x KHU 60-60F 20x STUS 60-02F Soporte reforzado, perfil, 60x40 mm Peldaño							
STU 60-03F	82 mm	300 mm	300 mm	6000 mm	4 mm	2,0 kN	47,49 kg
incl.: 2x KHU 60-60F 20x STUS 60-03F Soporte reforzado, perfil, 60x40 mm Peldaño							
STU 60-04F	82 mm	400 mm	400 mm	6000 mm	4 mm	2,0 kN	49,04 kg
incl.: 2x KHU 60-60F 20x STUS 60-04F Soporte reforzado, perfil, 60x40 mm Peldaño							
STU 60-05F	82 mm	500 mm	500 mm	6000 mm	4 mm	2,0 kN	50,58 kg
incl.: 2x KHU 60-60F 20x STUS 60-05F Soporte reforzado, perfil, 60x40 mm Peldaño							
STU 60-06F	82 mm	600 mm	600 mm	6000 mm	4 mm	2,0 kN	52,12 kg
incl.: 2x KHU 60-60F 20x STUS 60-06F Soporte reforzado, perfil, 60x40 mm Peldaño							



# PRODUCT INFORMATION

Product	H	B1	B2	L	t	P <sub>max</sub>	G
STU 60-07F	82 mm	700 mm	700 mm	6000 mm	4 mm	2,0 kN	53,67 kg
incl.: 2x KHU 60-60F 20x STUS 60-07F							
Soporte reforzado, perfil, 60x40 mm Peldaño							
STU 60-08F	82 mm	800 mm	800 mm	6000 mm	4 mm	2,0 kN	55,21 kg
incl.: 2x KHU 60-60F 20x STUS 60-08F							
Soporte reforzado, perfil, 60x40 mm Peldaño							
STU 60-09F	82 mm	900 mm	900 mm	6000 mm	4 mm	2,0 kN	56,76 kg
incl.: 2x KHU 60-60F 20x STUS 60-09F							
Soporte reforzado, perfil, 60x40 mm Peldaño							
STU 60-10F	82 mm	1000 mm	1000 mm	6000 mm	4 mm	2,0 kN	58,30 kg
incl.: 2x KHU 60-60F 20x STUS 60-10F							
Soporte reforzado, perfil, 60x40 mm Peldaño							
STU 60-11F	82 mm	1100 mm	1100 mm	6000 mm	4 mm	2,0 kN	59,85 kg
incl.: 2x KHU 60-60F 20x STUS 60-11F							
Soporte reforzado, perfil, 60x40 mm Peldaño							
STU 60-12F	82 mm	1200 mm	1200 mm	6000 mm	4 mm	2,0 kN	61,39 kg
incl.: 2x KHU 60-60F 20x STUS 60-12F							
Soporte reforzado, perfil, 60x40 mm Peldaño							

## Acero inoxidable, n.º de material 1.4301 (V2A)

Product	H	B1	B2	L	t	P <sub>max</sub>	G
STU 60-02-3E	82 mm	200 mm	200 mm	3000 mm	4 mm	2,0 kN	21,67 kg
incl.: 2x KHU 60-30E 10x STUS 60-02E							
Soporte reforzado, perfil, 60x40 mm Peldaño							
STU 60-03-3E	82 mm	300 mm	300 mm	3000 mm	4 mm	2,0 kN	22,41 kg
incl.: 2x KHU 60-30E 10x STUS 60-03E							
Soporte reforzado, perfil, 60x40 mm Peldaño							
STU 60-04-3E	82 mm	400 mm	400 mm	3000 mm	4 mm	2,0 kN	23,16 kg



# PRODUCT INFORMATION

Product	H	B1	B2	L	t	P <sub>max</sub>	G
incl.: 2x KHU 60-30E 10x STUS 60-04E							
Soporte reforzado, perfil, 60x40 mm Peldaño							
STU 60-05-3E	82 mm	500 mm	500 mm	3000 mm	4 mm	2,0 kN	24,09 kg
incl.: 2x KHU 60-30E 10x STUS 60-05E							
Soporte reforzado, perfil, 60x40 mm Peldaño							
STU 60-06-3E	82 mm	600 mm	600 mm	3000 mm	4 mm	2,0 kN	24,65 kg
incl.: 2x KHU 60-30E 10x STUS 60-06E							
Soporte reforzado, perfil, 60x40 mm Peldaño							
STU 60-07-3E	82 mm	700 mm	700 mm	3000 mm	4 mm	2,0 kN	25,39 kg
incl.: 2x KHU 60-30E 10x STUS 60-07E							
Soporte reforzado, perfil, 60x40 mm Peldaño							
STU 60-08-3E	82 mm	800 mm	800 mm	3000 mm	4 mm	2,0 kN	26,14 kg
incl.: 2x KHU 60-30E 10x STUS 60-08E							
Soporte reforzado, perfil, 60x40 mm Peldaño							
STU 60-09-3E	82 mm	900 mm	900 mm	3000 mm	4 mm	2,0 kN	26,88 kg
incl.: 2x KHU 60-30E 10x STUS 60-09E							
Soporte reforzado, perfil, 60x40 mm Peldaño							
STU 60-10-3E	82 mm	1000 mm	1000 mm	3000 mm	4 mm	2,0 kN	27,62 kg
incl.: 2x KHU 60-30E 10x STUS 60-10E							
Soporte reforzado, perfil, 60x40 mm Peldaño							
STU 60-11-3E	82 mm	1100 mm	1100 mm	3000 mm	4 mm	2,0 kN	28,37 kg
incl.: 2x KHU 60-30E 10x STUS 60-11E							
Soporte reforzado, perfil, 60x40 mm Peldaño							
STU 60-12-3E	82 mm	1200 mm	1200 mm	3000 mm	4 mm	2,0 kN	29,11 kg
incl.: 2x KHU 60-30E 10x STUS 60-12E							
Soporte reforzado, perfil, 60x40 mm Peldaño							
STU 60-02E	82 mm	200 mm	200 mm	6000 mm	4 mm	2,0 kN	43,34 kg
incl.: 2x KHU 60-60E 20x STUS 60-02E							
Soporte reforzado, perfil, 60x40 mm Peldaño							
STU 60-03E	82 mm	300 mm	300 mm	6000 mm	4 mm	2,0 kN	44,83 kg

Page 4

PohlCon Iberica, S.L.

Pol. Ind. Barcelonés, C/ Noguera, Nave 1, 08630 Abrera | España

Teléfono +34 93 7703490/91 | Fax +34 93 7703518 | iberica@pohlcon.com | pohlcon.es



Date of issuance: 06.06.2026. Errors and technical modifications reserved.

# PRODUCT INFORMATION

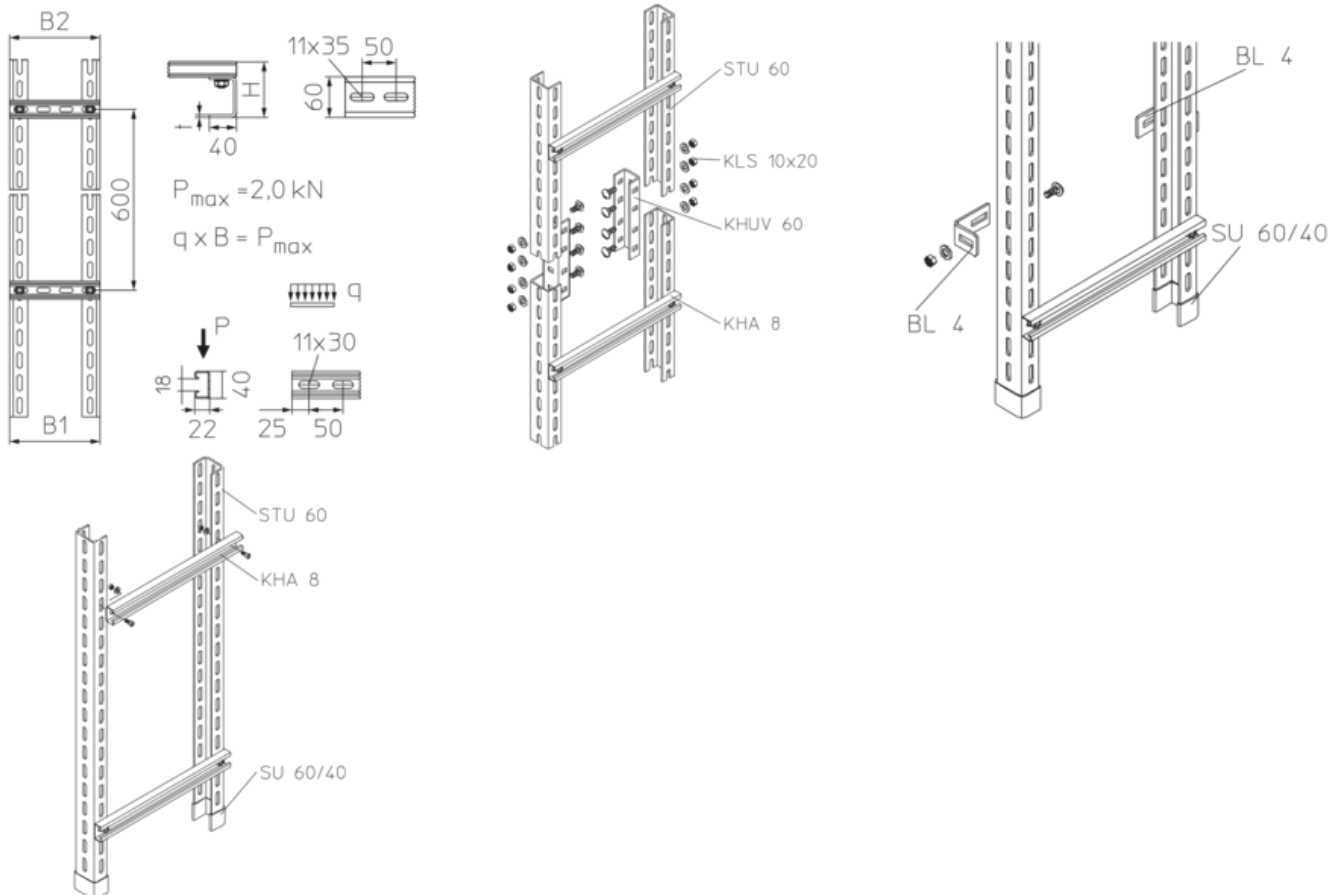
Product	H	B1	B2	L	t	P <sub>max</sub>	G
incl.: 2x KHU 60-60E 20x STUS 60-03E							
Soporte reforzado, perfil, 60x40 mm Peldaño							
STU 60-04E	82 mm	400 mm	400 mm	6000 mm	4 mm	2,0 kN	46,32 kg
incl.: 2x KHU 60-60E 20x STUS 60-04E							
Soporte reforzado, perfil, 60x40 mm Peldaño							
STU 60-05E	82 mm	500 mm	500 mm	6000 mm	4 mm	2,0 kN	47,80 kg
incl.: 2x KHU 60-60E 20x STUS 60-05E							
Soporte reforzado, perfil, 60x40 mm Peldaño							
STU 60-06E	82 mm	600 mm	600 mm	6000 mm	4 mm	2,0 kN	49,29 kg
incl.: 2x KHU 60-60E 20x STUS 60-06E							
Soporte reforzado, perfil, 60x40 mm Peldaño							
STU 60-07E	82 mm	700 mm	700 mm	6000 mm	4 mm	2,0 kN	50,78 kg
incl.: 2x KHU 60-60E 20x STUS 60-07E							
Soporte reforzado, perfil, 60x40 mm Peldaño							
STU 60-08E	82 mm	800 mm	800 mm	6000 mm	4 mm	2,0 kN	52,27 kg
incl.: 2x KHU 60-60E 20x STUS 60-08E							
Soporte reforzado, perfil, 60x40 mm Peldaño							
STU 60-09E	82 mm	900 mm	900 mm	6000 mm	4 mm	2,0 kN	53,76 kg
incl.: 2x KHU 60-60E 20x STUS 60-09E							
Soporte reforzado, perfil, 60x40 mm Peldaño							
STU 60-10E	82 mm	1000 mm	1000 mm	6000 mm	4 mm	2,0 kN	55,25 kg
incl.: 2x KHU 60-60E 10x STUS 60-10E							
Soporte reforzado, perfil, 60x40 mm Peldaño							
STU 60-11E	82 mm	1100 mm	1100 mm	6000 mm	4 mm	2,0 kN	56,74 kg
incl.: 2x KHU 60-60E 20x STUS 60-11E							
Soporte reforzado, perfil, 60x40 mm Peldaño							
STU 60-12E	82 mm	1200 mm	1200 mm	6000 mm	4 mm	2,0 kN	58,23 kg
incl.: 2x KHU 60-60E 20x STUS 60-12E							
Soporte reforzado, perfil, 60x40 mm Peldaño							



# PRODUCT INFORMATION

**H:** Altura  
**B1:** Anchura  
**B2:** Anchura  
**L:** Longitud  
**t:** Espesor de material  
**P<sub>max</sub>:** Carga máx.  
**G:** Peso

## DETAILS / APPLICATIONS



## OPTIONAL ACCESSORIES

AC, STR 50, STR 110, KHUV 60, STD-A, ST-RD, BGU 60, BL 4, SU 60

