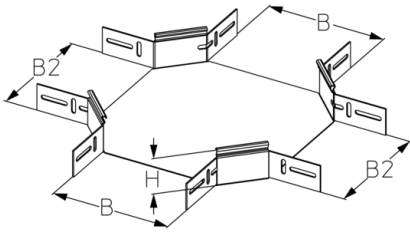


RIK 60

Cruce bandeja instalación, Altura=60 mm

Cruce de bandeja para cambio de dirección horizontal con uniones incluidas



Galvanizado en frío según método Sendzimir, según DIN EN 10346

Product	H	B1	B2	G
RIK 60-05S	60 mm	50 mm	50 mm	1,17 kg
incl.: 8x FRSV 6X12 Tornillo de cabeza redonda con el cuadrado corto 8x SEMS 6 Tuerca hexagonal autoblocante, DIN 6923				
RIK 60-10S	60 mm	100 mm	100 mm	1,36 kg
incl.: 8x FRSV 6X12 Tornillo de cabeza redonda con el cuadrado corto 8x SEMS 6 Tuerca hexagonal autoblocante, DIN 6923				
RIK 60-20S	60 mm	200 mm	200 mm	1,88 kg
incl.: 8x FRSV 6X12 Tornillo de cabeza redonda con el cuadrado corto 8x SEMS 6 Tuerca hexagonal autoblocante, DIN 6923				
RIK 60-30S	60 mm	300 mm	300 mm	2,59 kg
incl.: 8x FRSV 6X12 Tornillo de cabeza redonda con el cuadrado corto 8x SEMS 6 Tuerca hexagonal autoblocante, DIN 6923				
RIK 60-10-05S	60 mm	100 mm	50 mm	1,25 kg
incl.:				
RIK 60-20-10S	60 mm	200 mm	100 mm	1,57 kg
incl.: 8x FRSV 6X12 Tornillo de cabeza redonda con el cuadrado corto 8x SEMS 6 Tuerca hexagonal autoblocante, DIN 6923				
RIK 60-30-20S	60 mm	300 mm	200 mm	2,19 kg



PRODUCT INFORMATION

Product	H	B1	B2	G
incl.: 8x FRSV 6X12 8x SEMS 6				
		Tornillo de cabeza redonda con el cuadrado corto Tuerca hexagonal autoblocante, DIN 6923		

Galvanizado por inmersión en caliente según DIN EN ISO 1461

Product	H	B1	B2	G
RIK 60-05F	60 mm	50 mm	50 mm	1,26 kg
incl.: 8x FRSV 6X12E 8x SEMS 6E				
		Tornillo de cabeza redonda con el cuadrado corto Tuerca hexagonal autoblocante, DIN 6923		
RIK 60-10F	60 mm	100 mm	100 mm	1,46 kg
incl.: 8x FRSV 6X12E 8x SEMS 6E				
		Tornillo de cabeza redonda con el cuadrado corto Tuerca hexagonal autoblocante, DIN 6923		
RIK 60-20F	60 mm	200 mm	200 mm	2,01 kg
incl.: 8x FRSV 6X12E 8x SEMS 6E				
		Tornillo de cabeza redonda con el cuadrado corto Tuerca hexagonal autoblocante, DIN 6923		
RIK 60-30F	60 mm	300 mm	300 mm	2,78 kg
incl.: 8x FRSV 6X12E 8x SEMS 6E				
		Tornillo de cabeza redonda con el cuadrado corto Tuerca hexagonal autoblocante, DIN 6923		
RIK 60-10-05F	60 mm	100 mm	50 mm	1,35 kg
incl.: 8x FRSV 6X12E 8x SEMS 6E				
		Tornillo de cabeza redonda con el cuadrado corto Tuerca hexagonal autoblocante, DIN 6923		
RIK 60-20-10F	60 mm	200 mm	100 mm	1,68 kg
incl.: 8x FRSV 6X12E 8x SEMS 6E				
		Tornillo de cabeza redonda con el cuadrado corto Tuerca hexagonal autoblocante, DIN 6923		
RIK 60-30-20F	60 mm	300 mm	200 mm	2,34 kg
incl.: 8x FRSV 6X12E 8x SEMS 6E				
		Tornillo de cabeza redonda con el cuadrado corto Tuerca hexagonal autoblocante, DIN 6923		



PRODUCT INFORMATION

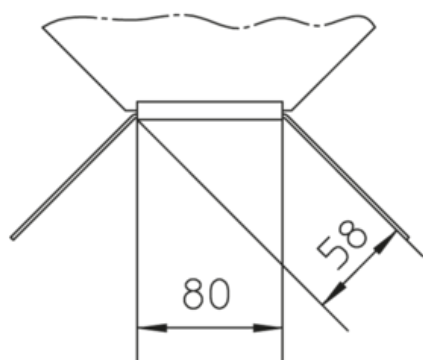
Acero inoxidable, n.º de material 1.4301 (V2A)

Product	H	B1	B2	G
RIK 60-05E	60 mm	50 mm	50 mm	1,02 kg
incl.: 8x FRSV 6X12E 8x SEMS 6E	Tornillo de cabeza redonda con el cuadrado corto Tuerca hexagonal autoblocante, DIN 6923			
RIK 60-10E	60 mm	100 mm	100 mm	1,21 kg
incl.: 8x FRSV 6X12E 8x SEMS 6E	Tornillo de cabeza redonda con el cuadrado corto Tuerca hexagonal autoblocante, DIN 6923			
RIK 60-20E	60 mm	200 mm	200 mm	1,73 kg
incl.: 8x FRSV 6X12E 8x SEMS 6E	Tornillo de cabeza redonda con el cuadrado corto Tuerca hexagonal autoblocante, DIN 6923			
RIK 60-30E	60 mm	300 mm	300 mm	2,45 kg
incl.: 8x FRSV 6X12E 8x SEMS 6E	Tornillo de cabeza redonda con el cuadrado corto Tuerca hexagonal autoblocante, DIN 6923			
RIK 60-10-05E	60 mm	100 mm	50 mm	1,10 kg
incl.: 8x FRSV 6X12E 8x SEMS 6E	Tornillo de cabeza redonda con el cuadrado corto Tuerca hexagonal autoblocante, DIN 6923			
RIK 60-20-10E	60 mm	200 mm	100 mm	1,42 kg
incl.: 8x FRSV 6X12E 8x SEMS 6E	Tornillo de cabeza redonda con el cuadrado corto Tuerca hexagonal autoblocante, DIN 6923			
RIK 60-30-20E	60 mm	300 mm	200 mm	2,04 kg
incl.: 8x FRSV 6X12E 8x SEMS 6E	Tornillo de cabeza redonda con el cuadrado corto Tuerca hexagonal autoblocante, DIN 6923			

H: Altura
B1: Anchura
B2: Anchura
G: Peso

DETAILS / APPLICATIONS





OPTIONAL ACCESSORIES

RKD, RKDR, VB, RTRV 60

