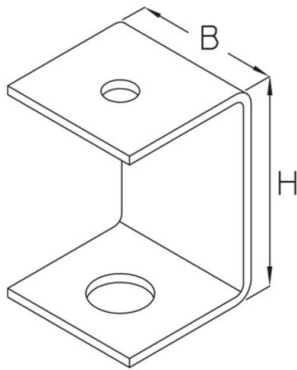


# PRODUCT INFORMATION



## KPB

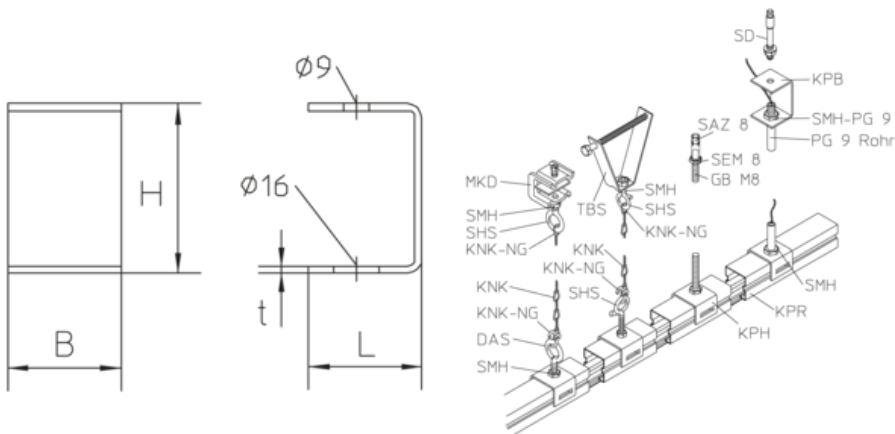
Brida de unión

Galvanizado por inmersión en caliente según DIN EN ISO 1461

Product	H	B	L	t	G
KPB F	60 mm	40 mm	40 mm	2,50 mm	0,11 kg

**H:** Altura  
**B:** Anchura  
**L:** Longitud  
**t:** Espesor de material  
**G:** Peso

## DETAILS / APPLICATIONS



# PRODUCT INFORMATION

---

PohlCon Iberica, S.L.  
Pol. Ind. Barcelonés, C/ Noguera, Nave 1, 08630 Abrera | España  
Teléfono +34 93 7703490/91 | Fax +34 93 7703518 | [iberica@pohlcon.com](mailto:iberica@pohlcon.com) | [pohlcon.es](http://pohlcon.es)



Date of issuance: 21.05.2026. Errors and technical modifications reserved.