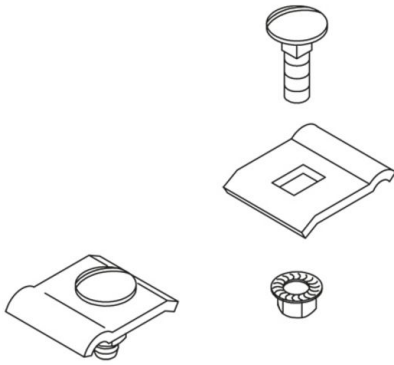


PRODUCT INFORMATION

KLU

Set de fijación



galvanized, according to ISO 19598 / ISO 2081

| | |
|--------------|--------------------------------------------------|
| Product | G |
| KLU | 4,00 kg/100 |
| incl.: | |
| 2x FRSV 6X16 | Tornillo de cabeza redonda con el cuadrado corto |
| 2x SEMS 6 | Tuerca hexagonal autoblocante, DIN 6923 |

Galvanizado por inmersión en caliente según DIN EN ISO 1461

| | |
|---------------|--------------------------------------------------|
| Product | G |
| KLU F | 4,40 kg/100 |
| incl.: | |
| 2x FRSV 6X16E | Tornillo de cabeza redonda con el cuadrado corto |
| 2x SEMS 6E | Tuerca hexagonal autoblocante, DIN 6923 |

Acero inoxidable, n.º de material 1.4301 (V2A)

| | |
|---------------|--------------------------------------------------|
| Product | G |
| KLU E | 4,60 kg/100 |
| incl.: | |
| 2x FRSV 6X16E | Tornillo de cabeza redonda con el cuadrado corto |
| 2x SEMS 6E | Tuerca hexagonal autoblocante, DIN 6923 |



PRODUCT INFORMATION

Acero inoxidable, n.º de material 1.4571/1.4404 (V4A)

| | |
|---------------|---------------------------------------------|
| Product | G |
| KLU E4 | 4,40 kg/100 |
| incl.: | |
| 2x FKS 6X16E4 | Tornillo de cabeza redonda ranurado, DIN 84 |
| 2x SEM 6E4 | Tuerca hexagonal, DIN 934 |

G: Peso

