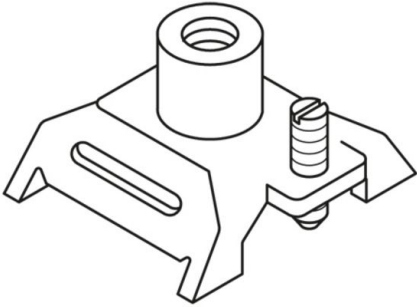


PRODUCT INFORMATION

GP Placa base

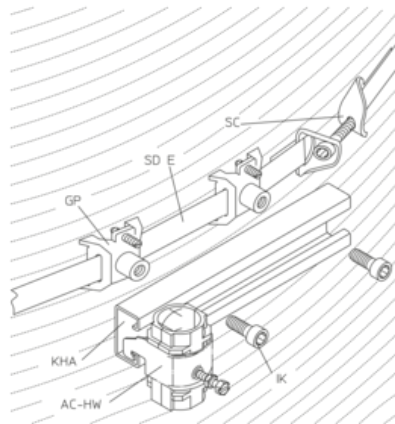
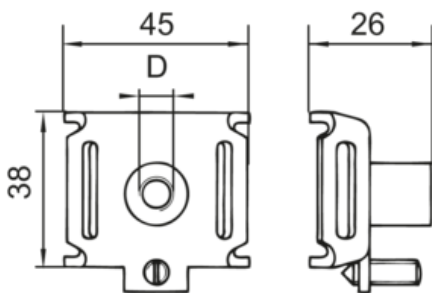


Galvanizado por inmersión en caliente según DIN EN ISO 1461

Product	D	G
GP 6	6 mm	0,06 kg
GP	8 mm	0,06 kg

D: Diámetro
G: Peso

DETAILS / APPLICATIONS



PRODUCT INFORMATION

OPTIONAL ACCESSORIES

SC, SD E

