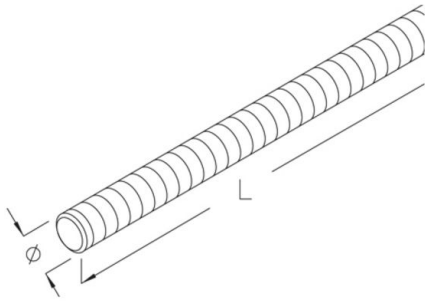


GB

Varilla roscada, DIN 976-1



Secciones de tensión según DIN 267-4: GB M8 = 36,6 mm², GB M10 = 58,0 mm², GB M12 = 84,3 mm². El producto se puede utilizar en instalaciones protegidas contra el fuego. Para comprobar las especificaciones técnicas, ver los certificados y pruebas realizadas.

Zincado plateado ISO 4042

Product	L	Ø	G
GB M8-03	300 mm	8 mm	8,20 kg/100
GB M8-05	500 mm	8 mm	15,30 kg/100
GB M8-10	1000 mm	8 mm	30,70 kg/100
GB M10-03	300 mm	10 mm	14,10 kg/100
GB M10-05	500 mm	10 mm	24,30 kg/100
GB M10-10	1000 mm	10 mm	49,70 kg/100
GB M12-03	300 mm	12 mm	21,70 kg/100
GB M12-05	500 mm	12 mm	36,20 kg/100
GB M12-10	1000 mm	12 mm	72,50 kg/100

Acero inoxidable, n.º de material 1.4301 (V2A)

Product	L	Ø	G
GB M8-10E	1000 mm	8 mm	30,90 kg/100
GB M10-10E	1000 mm	10 mm	50,01 kg/100
GB M12-10E	1000 mm	12 mm	72,96 kg/100

L: Longitud
 Ø: Diámetro
 G: Peso



